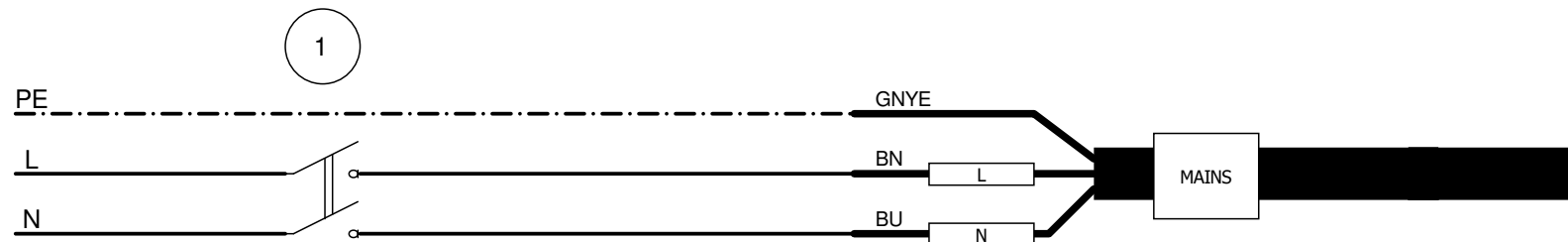
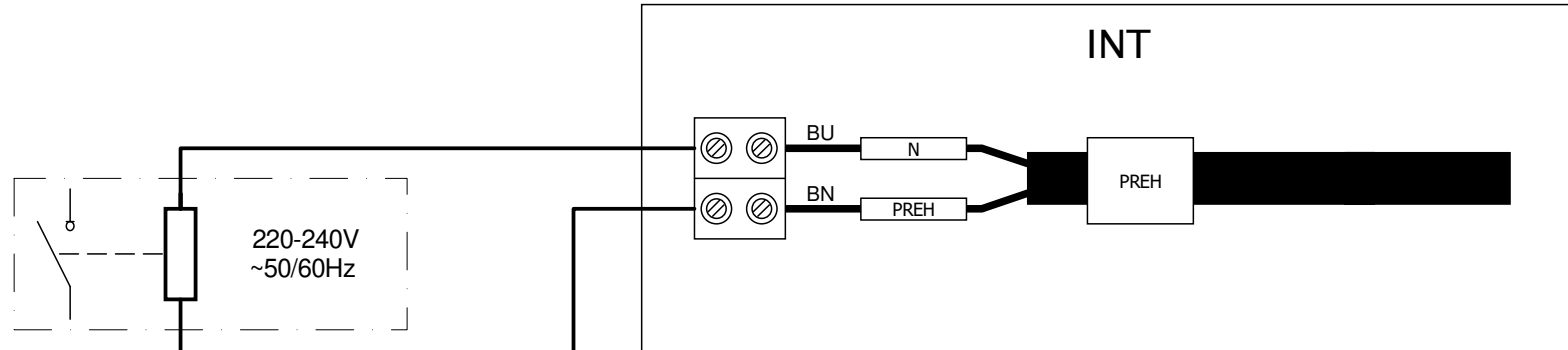


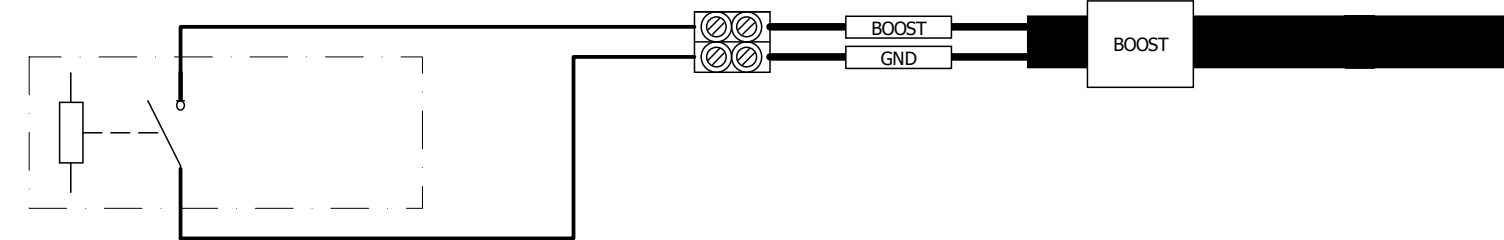
MAINS
220-240V
~50/60Hz



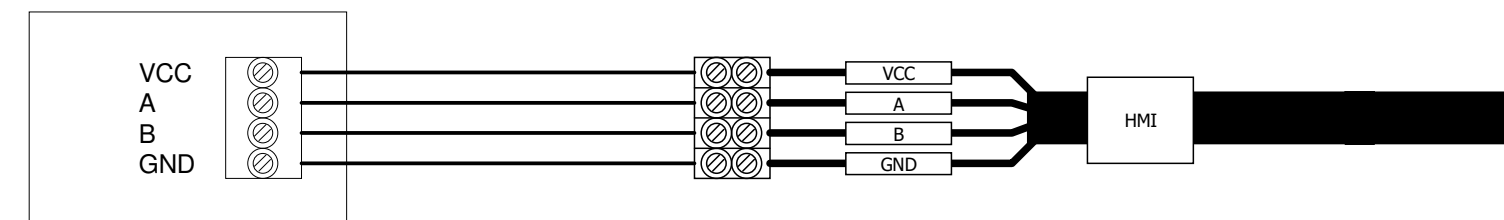
2



3



4



- 1 Mains 2 poles switch
- 2 Preheater (remote 220-240Vac ~50/60Hz relay coil)
- 3 Dry contact (remote switch / relay)
- 4 Remote HMI

Wires color code
BK=black
BU=blu
BN=brown
GNYE=yellow/green
RD=red
WH=white
YE=yellow

	Materiale	Colore	Nome Commerciale
	Trattamento superficiale / Termico	Rugosità generale	Codice fornitore
Ninfeo N. 123/22	Data emissione revisione 22/02/2022	Data: 04/02/2022 Disegn: FlaPo/UT Controllo: Visto:	Fornitore
Descrizione	Quote senza indicazione di tolleranza secondo norma ISO 22768-1	Grado precisione ISO 2768-M	Volume [mm3] Peso [g] Densità [g/mm3] Scala
Codice Grezzo	Descrizione VORT HRI 200_350 FLAT EVO Wiring diagram	Disegno N. E960591A	1/1
	Codice Finito 9.993.000.591		

This drawing is property of VORTICE ELETTROSOCIALI S.p.A. Without the written permission of VORTICE ELETTROSOCIALI S.p.A. the drawing may not be used to construct the object represented, nor be shown to third parties or otherwise reproduced. VORTICE ELETTROSOCIALI S.p.A. will protect exclusivity rights under the law.